

Filtr ze złożem piaskowym



SYRIUS TOP

INSTRUKCJA



1.	Co się dzieje z wodą w basenie?	3
2.	Poziom pH.	3
3.	Chlor.	3
4.	Filtracja.	4
5.	Instalacja.	5
6.	Montaż.	5
7.	Napełnianie piaskiem.	6
8.	Proces filtracji.	6
9.	Płukanie wsteczne.	7
10.	Recyrkulacja.	7
11.	Opróżnianie.	7
12.	Przepłukiwanie.	7
13.	Tryb pracy zamknięty.	8
14.	Uruchamianie.	8
15.	Konserwacja.	8
16.	Najczęstsze problemy.	9
17.	Ostrzeżenia dot. bezpieczeństwa.	9

1. Co się dzieje z wodą w basenie?

To jest pytanie, które winno być rozważone jako pierwsze przez wszystkich właścicieli basenów. W przeszłości, niektóre baseny nie posiadały systemu filtracyjnego, a ich właściciele spotykali się z problemem napełniania basenu czystą wodą kiedy stawało się to konieczne. Ponowne napełnianie basenu czystą wodą było uciążliwe, w konsekwencji czego użytkownicy posiadali niehigieniczne baseny oraz korzystali z nieprzyjemnych kąpiei z niezbyt czystą wodą. W dzisiejszych czasach właściciele basenów wymagają absolutnej higieny, krystalicznie czystej wody i ekonomiczności. Te zadania są zrealizowane przez efektywną filtrację i chemiczne uzdatnianie wody basenowej.

- a) Biologiczne zanieczyszczenie. Woda basenowa jest zanieczyszczona przez mikroorganizmy, które mogą być wprowadzane do wody basenowej z powietrza lub przez kąpiących się. Te pasożyty szybko rozmnażają się w ciepłej wodzie i mogą tworzyć formy dające wodzie zielony kolor.
- b) Deszcz i wiatr mogą wprowadzać do basenu kurz, który osiadając zabłaca i zanieczyszcza wodę basenową.

Te dwa czynniki mogą spowodować, że basen w bardzo krótkim czasie stanie się niehigieniczny, a kąpiel w nim nieprzyjemna.

Rozwiązaniami tego problemu są:

- a) Utrzymywanie odpowiedniego poziomu środków dezynfekujących (chlor, brom, ozon...) w wodzie basenowej w celu zwalczania mikroorganizmów przez dezynfekcję. Związki chloru są jednym z najpowszechniejszych sposobów i często rekomendowanym.
- b) Wyposażenie basenu w układ filtrujący (filtr i pompa) w celu usunięcia zatrzymanych drobinek zanieczyszczeń z wody.

2. Poziom pH.

Poziom pH jest wskaźnikiem odczynu wody - kwaśnego lub zasadowego. Neutralna wartość pH wynosi 7.0, poniżej tej wartości woda ma odczyn kwaśny, powyżej zasadowy. Odczyty PH wody basenowej są zazwyczaj w przedziale 6.8 do 8.4.

Dlaczego poziom pH jest tak ważny?

IDEALNY POZIOM PH WODY BASENOWEJ POWINIEN BYĆ POMIĘDZY 7.2 A 7.6.

Jak napisano poprzednio, w celu niszczenia mikroorganizmów wolny chlor musi być obecny w basenie. Chlor działa jako środek bakteriobójczy tylko w środowisku pH pomiędzy 7.2 a 7.6.

Kolejnym powodem, dla którego poziom pH w basenie powinien być na odpowiednim poziomie, jest zjawisko mętnienia wody i tworzenia twardych osadów wapniowych w basenach z pH powyżej 7.6. Powoduje to mleczny wygląd wody basenowej oraz utrudnia proces filtracji, ponadto osad może pojawić się na ścianach i osprzęcie basenu.

W przypadku kiedy pH jest poniżej 7.0 woda basenowa staje się korozyjna i może powodować podrażnienia oczu oraz śluzówki u kąpiących się. Przy długotrwałej ekspozycji nie jest to również korzystne dla metalowych części wyposażenia basenowego.

Zatem jakość wody basenowej w dużej mierze zależy od utrzymania odpowiedniego poziomu pH wody basenowej.

3. Chlor.

Wymagane ilości chloru wolnego / resztkowego w wodzie basenowej mogą zmieniać się w zależności od przepisów higienicznych danego kraju. Typowe wartości to 0.2 do 0.6 części na milion (miligramów na litr).

Co rozumie się przez wolny lub resztkowy chlor?

Nawet po zakończeniu procesu filtrowania, pozostają pewne bakterie do zniszczenia poprzez dezynfekcję chlorem, który jest zwykle skuteczny w stosunku do bakterii w postaci kwasu podchlorkowego. Pewna ilość chloru, którą dodaje się do wody (powyżej niezbędnej dawki do zniszczenia bakterii i utlenienia materiału organicznego) pozostaje wolna w celu zwalczania

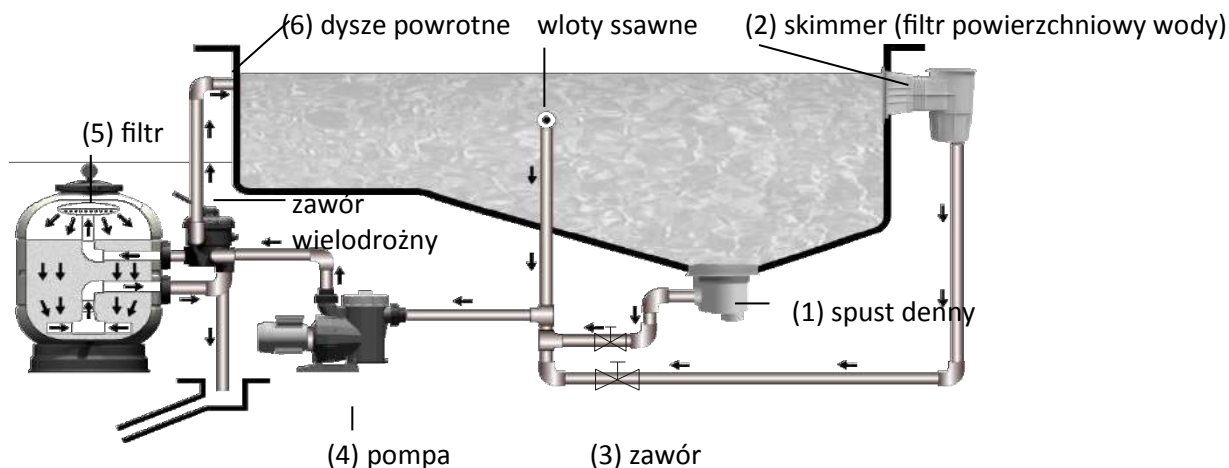
nowych bakterii wprowadzanych przez kąpiących lub czynniki atmosferyczne. Ten pozostały chlor w wodzie w postaci kwasu podchlorawego znany jest pod pojęciem wolnego, resztkowego chloru.

4. Filtracja.

Ważne jest, aby filtracja była wspierana przez chemiczne uzdatnianie wody basenowej.

Te dwa procesy uzupełniają się wzajemnie.

Zasady pracy.



Woda do filtra (5) pobierana jest z głównego spustu znajdującego się na dnie basenu (1) i skimmera na powierzchni basenu (2) oraz transportowana jest osobnymi przewodami wraz z ich odpowiednimi zaworami (3) przez pompę (4) do filtra piaskowego (5).

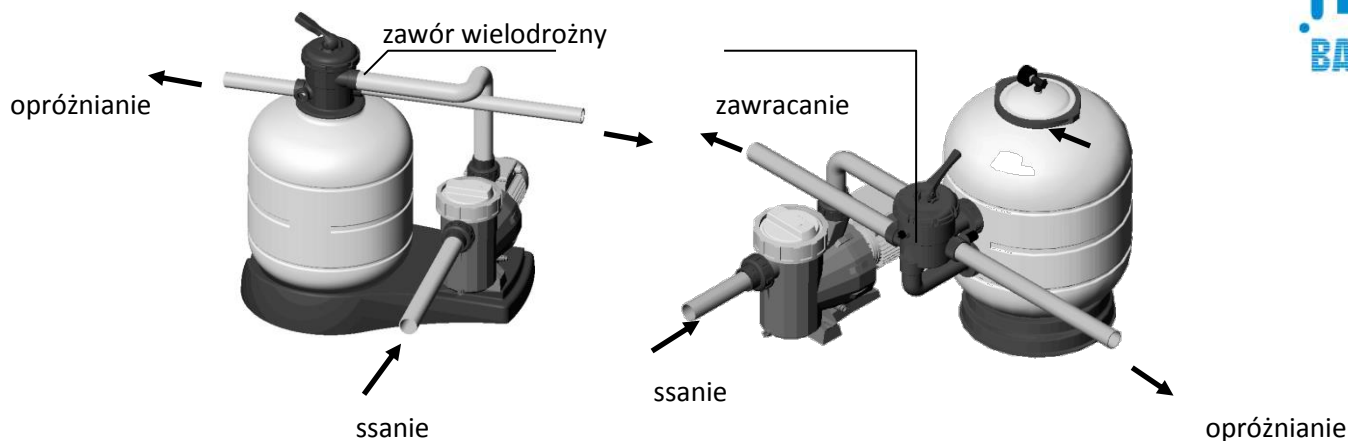
Po filtracji woda transportowana jest do basenu przez dysze powrotne (6), które są zainstalowane na przeciwległej ścianie do ściany, na której zainstalowano skimmer i główny spust denny.

W ten sposób woda cyrkuluje przez filtr piaskowy, gdzie wychwycone zostają w sposób mechaniczny wszelkie zanieczyszczenia.

Filtr piaskowy musi być regularnie czyszczony w celu usunięcia wyłapanych cząsteczek. Osiągnięte jest to poprzez odwrócenie przepływu wody przez filtr i bezpośrednie usuwanie zanieczyszczeń do kanalizacji.

Gdy ciśnienie filtra osiąga wartość ponad $1,3 \text{ kg / cm}^2$ oznacza to, że filtr piaskowy należy przepłukać.

Mając na uwadze powyższe zasady, postępowanie z instrukcją montażu i obsługi nie powinno sprawić jakichkolwiek problemów.



5. Instalacja.

Filtr powinien być instalowany tak blisko basenu, jak to tylko jest możliwe, z zachowaniem poziomu 0,5 m poniżej powierzchni poziomu wody w basenie. Należy upewnić się, czy jest możliwość podłączenia filtra do instalacji kanalizacji w miejscu gdzie filtr będzie instalowany.

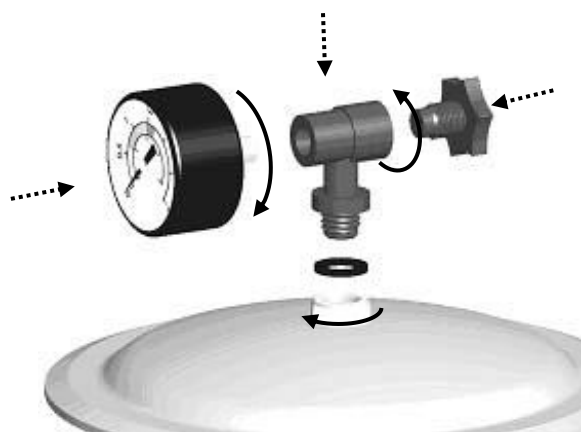
WAŻNE: nie używać żelaznych rur i pakietów do połączenia zaworu wielodrożnego. Zalecane jest używanie plastikowych rur uszczelnianych teflonem. Końcówki rur powinny mieć przyłącza klejone lub gwintowane 1 ½" lub 2".

Zawsze należy zostawić wystarczającą przestrzeń wokół filtra w celu przeprowadzenia niezbędnych testów i czynności konserwacyjnych w trakcie użytkowania filtra. Do prawidłowego funkcjonowania przestrzeń wokół filtra winna mieć minimum 20 cm wolnego miejsca.

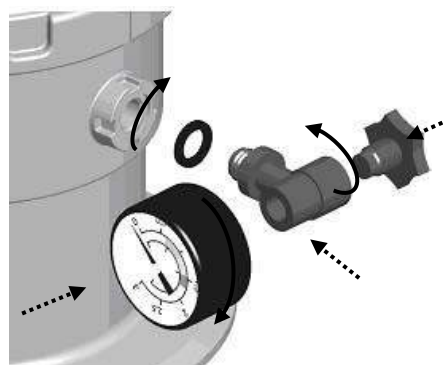
6. Montaż.

W celu prawidłowego montażu filtra należy:

- a) Umieścić filtr na poziomej i czystej powierzchni.
- b) Osadzić filtr w jego miejscu docelowym.
- c) W przypadku filtra z zaworem bocznym, należy zamontować w filtrze zawór wielodrożny. Upewnić się, że złącza między zaworem a filtrem są prawidłowo umieszczone.
- d) Wykonać trzy połączenia zaworu wielodrożnego do: orurowania pompy, instalacji usuwania ścieków oraz do instalacji zawracania wody do basenu. Każdy z tych wylotów jest wyraźnie oznakowany na zaworze.
- e) Zamontować manometr T, złącze, manometr oraz odpowietrzenie (zobacz rzut z góry). Nie jest konieczne stosowanie taśmy teflonowej, ponieważ szczelność gwarantuje w tym przypadku złącze. Nie dokręcać manometru T narzędziem - ręczne dokręcenie będzie wystarczające.



Montaż manometru (z zaworem)



Montaż manometru (z zaworem)

7. Napełnianie piaskiem.

W celu uzyskania maksymalnej efektywności filtra, filtr należy wypełnić piaskiem krzemowym o granulacji 16/32 cali, w ilościach opisanych na tabliczce. Proces należy przeprowadzić w następujący sposób:

- Piasek wsypywać wtedy, kiedy filtr jest zainstalowany na odpowiednim miejscu i rury są już połączone.
- Zdjąć pokrywę filtra i złącze.
- Wypełnić filtr wodą do połowy objętości.
- Wsypać wymaganą ilość piasku do filtra.
- Oczyścić miejsce osadzenia złącza pokrywy filtra.
- Umieścić pokrywę filtra na swoim miejscu.

8. Proces filtracji.

Zawór wielodrożny posiada rączkę w 6 pozycjach, dzięki której wybierana jest konieczna operacja w celu uzyskania maksymalnej wydajności filtra.

WAŻNE: Przy zmianie położenia zaworu wielodrożnego należy zawsze wyłączyć pompę.

Filtracja.

Przy wyłączonej pompie, przestawić rączkę zaworu do pozycji FILTER.

Włączyć pompę.

Podczas tego trybu pracy filtra od czasu do czasu wskazane jest obserwowanie wskazań manometru w celu sprawdzenia stopnia zabrudzenia filtra. Kiedy podziałka manometru wskaże wartość 18,5 PSI należy przeprowadzić proces płukania wstecznego.

Ilość wody pobieranej z głównego spustu dennego i ze skimmera jest regulowana zgodnie z ilością pływającego materiału tworzącego się na powierzchni wody.

Należy pamiętać, że przy otwarciu maksymalnym dysz w dnie, ssanie przez skimmer jest bardzo małe. Jeżeli ssanie przez skimmer ma być silniejsze, wystarczy zredukować ssanie na dyszach.





0,8 kg/cm² - 11,4 PSI: Standardowe ciśnienie na początku cyklu filtrowania.



1,3 kg/cm² - 18,5 PSI: To ciśnienie wskazuje konieczność płukania wstecznego.

9. Płukanie wsteczne.

Woda przepływając przez filtr tworzy tysiące drobnych kanalików, które w miarę upływu czasu pracy filtra zatykane są drobkami zawartymi w filtrowanej wodzie basenowej. Jest to powodem wzrostu ciśnienia pracy filtra do momentu jak osiągnie ono wartość 1,3 kg/cm². Przy tym ciśnieniu piasek filtracyjny nie jest w stanie przyjąć więcej zanieczyszczeń i konieczne jest przeprowadzenie procesu płukania wstecznego w następujący sposób:

Przesunąć zawór do pozycji BACKWASH i otworzyć zawory na odpływie oraz powrocie z basenu, włączyć pompę na 2 minuty. Ta operacja umożliwi usunięcie do kanalizacji całego brudu zgromadzonego na filtrze.



10. Recyrkulacja.

W tej pozycji zawór pozwala przepływać wodzie basenowej z pompy bezpośrednio do basenu, bez przechodzenia przez środek filtra.



11. Opróżnianie.

W momencie kiedy basen potrzebuje odwodnienia, do opróżniania basenu używana jest pompa filtracyjna. W tym celu zawór powinien znajdować się w pozycji WASTE. Silnik jest uruchamiany kiedy główny zawór spustu dennego jest w pełni otwarty, aby pompa miała wystarczające ssanie. Aby pompa pracowała prawidłowo na ssaniu, należy utrzymać filtr wstępny oraz główne rury spustowe pełne wody.



Przed odwodnieniem upewnić się, że zawór skimmera i dolny zawór na dyszy do odkurzacza są zamknięte.

12. Przepłukiwanie.

Po procesie płukania wstecznego i umieszczeniu instalacji w pozycji FILTER, powracająca do basenu woda jest mętna przez kilka sekund. By nie dopuścić do tego, aby taka woda dostała się do basenu, należy natychmiast po procesie płukania wstecznego ustawić zawór w pozycji RINSE i włączyć pompę na 1 minutę. Po przestawieniu zaworu na tryb FILTER odbywa się normalny proces filtracji.

Ten tryb pracy zapewnia, że filtrowana woda przepływa bezpośrednio do kanalizacji.



13. Tryb pracy zamknięty.

W tym trybie pracy zamknięty jest przepływ pomiędzy filtrem i pompą. Używany jest on do otwarcia kolektora pompy.



14. Uruchamianie.

Kiedy filtr jest napełniony, piasek musi być wypłukany, według następującej procedury:

- a) Umieścić rączkę zaworu w pozycji BACKWASH.
- b) Otworzyć zawory na rurociągach ssących i uruchomić pompę na 4 minuty.
- c) Zatrzymać pompę, ustawić zawór w pozycji RINSE i przepłukać przez 1 minutę. Potem zatrzymać pompę i ustawić zawór w pozycji FILTRATION.

Po tych czynnościach filtr będzie gotowy do rozpoczęcia cyklu filtrowania wody w basenie.

WAŻNE: Pompa powinna być wyłączona, gdy pozycja rączki zaworu wielodrożnego jest zmieniana.

15. Konserwacja.

Nie stosować rozpuszczalników do czyszczenia filtra - może to doprowadzić do uszkodzenia filtra, a zwłaszcza jego powłoki wykończeniowej.

Zawsze wymieniać złącza i części, które nie są w dobrym stanie.

Płukać i przepłukiwać w razie potrzeby, zgodnie ze wskazówkami podanymi w niniejszej instrukcji.

Czyścić piasek raz w roku w celu uzyskania lepszej wydajności. Zaleca się, aby zmieniać piasek wewnątrz filtra około co 3 lata.

Podczas okresu zimowego

Aby nie uszkodzić filtra w okresie zimowym, należy postępować zgodnie z poniższymi wskazówkami:

- a) Przeprowadzać płukanie wsteczne i przepłukiwanie zgodnie z niniejszą instrukcją.
- b) Usuwać wodę z filtra.
- c) W okresie bezczynności zdjąć pokrywę filtra, aby przewietrzyć filtr.
- d) Po okresie bezczynności, uruchomić filtr ponownie postępując według wskazówek podanych w sekcji "Uruchamianie".

16. Najczęstsze problemy.

EFEKT	PRZYCZYNA	ROZWIĄZANIE
Filtr dostarcza małe ilości filtrowanej wody. Dysza ssąca odkurzacza ma słabe ssanie.	Filtr jest zapchany.	Wyczyścić filt r.
	Silnik obraca się w złą stronę.	Sprawdzić oznaczenie kierunku obrotów silnika , jeśli nie jest poprawne odwrócić połączenia silnika*.
	Rurociąg ssący jest zablokowany.	Wyczyścić.
Ciśnienie gwałtownie rośnie podczas cyklu pracy filtra	PH wody jest wysokie (mętna woda).	Obniżyć pH.
	Niedostatek chloru (zielony kolor wody).	Dodać chlor .
Ciśnienie na manometrze jest znacznie przekroczone.	Pompa pobiera powietrze.	Sprawdź uszczelnienia filtra i pompy.
	Ssanie jest przymknięte.	Sprawdzić czy zawory na ssaniu są kompletnie otwarte.

* Jeśli nie ma strzałki, kierunek obrotów silnika można sprawdzić w następujący sposób: stanąć przed pompą, tj. w miejscu w którym znajduje się rura wlotowa (z silnikiem z tyłu). Upewnić się, że kierunek obrotów silnika jest w lewo.

17. Ostrzeżenia dot. bezpieczeństwa.

Nigdy nie uruchamiać systemu bez wody.

Kiedykolwiek obsługiwany jest filtr lub zawór wielodrożny, w pierwszej kolejności należy wyłączyć pompę.

Nigdy nie pozwalać dzieciom lub dorosłym siedzieć na systemie.

Nie podłączać filtra bezpośrednio do sieci wodociągowej, bowiem ciśnienie wody może być zbyt wysokie i przekraczać maksymalne ciśnienie pracy dozwolone przez filtr.

Nie czyścić pokrywy filtra rozpuszczalnikami, ponieważ może to spowodować uszkodzenie jego właściwości (powłoka wykończeniowa, przezroczystość...).

Ponieważ wszystkie połączenia są wykonane za pomocą złączy, nie jest konieczne nadmierne dokręcanie nakrętek, by uniknąć w ten sposób pęknięcia pewnych elementów z tworzywa sztucznego.